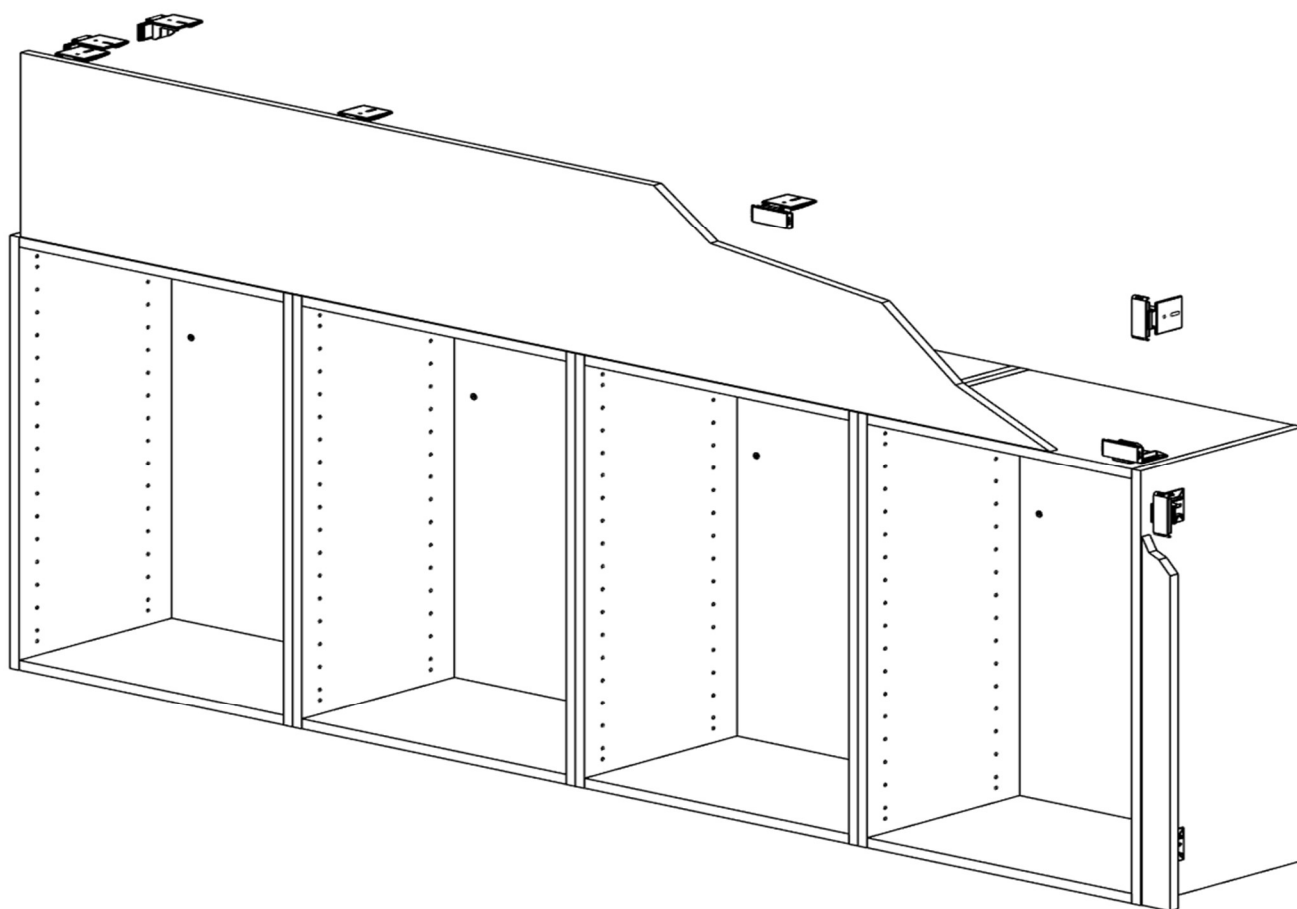




HANTINO[®]

Monteringsbeslag

BK-001-TP



1. Förberedelser (sida 1)
2. Info (sida 1)
3. Montering (sida 2)
4. Tips och trix (sida 3-4)

Anvisning för Marbodal och HTH

Monteringsbeslag BK-001-TP

FÖRBEREDELSE



Arbetstemperatur +15°C till +35°C. Både fästytan och monteringsbeslaget måste vara inom detta temperaturintervall.



Underlaget måste vara fast, rent samt fritt från damm och fett, rengör med isopropanol. (ingår i förpackningen)

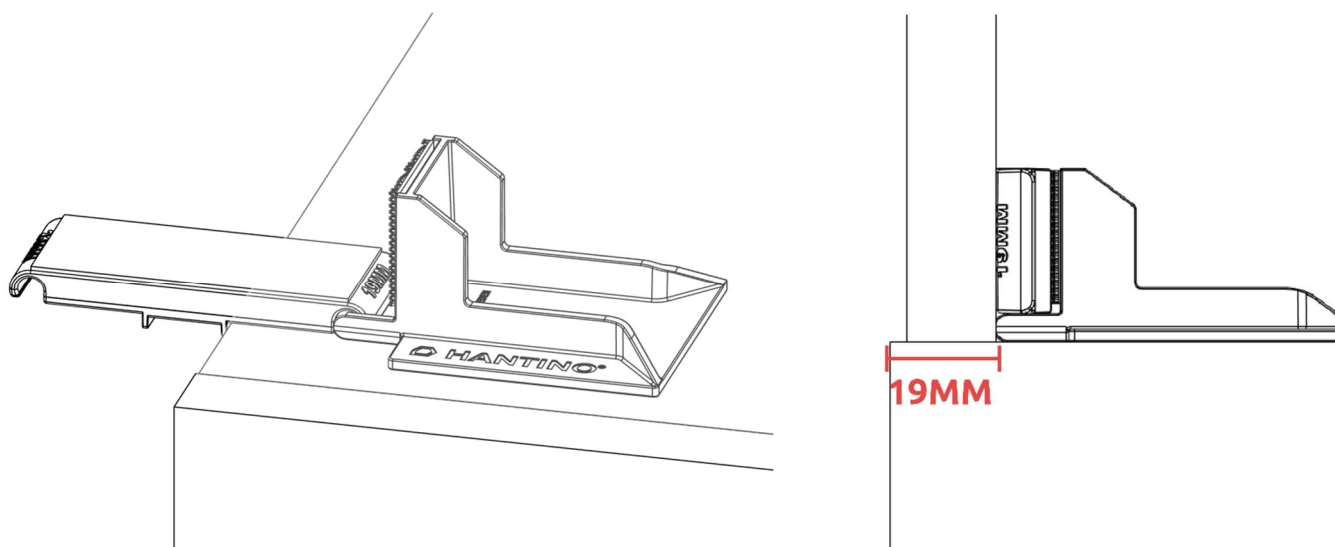


Skruva hörnbeslagen i tak inkl. fästplatta. Alternativt montera en säkerhetsskruv på mitten av varje skiva inifrån stommen. (skruv ingår ej)

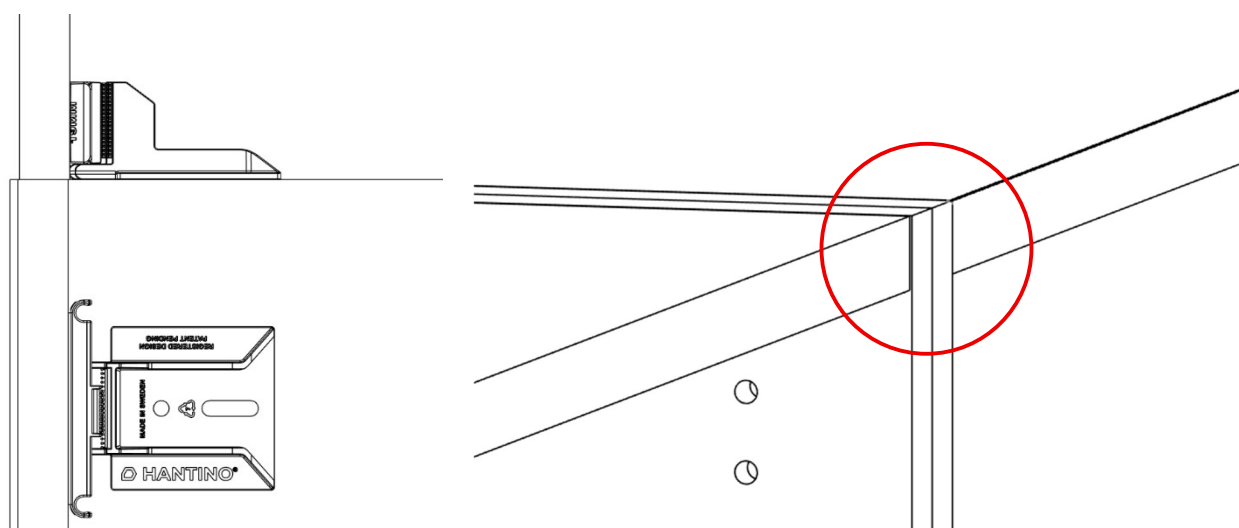


Förvara beslagen inom -10°C/+65°C
Lämpligt är att lagra beslagen i en torr, mörk och sval miljö.

INFO

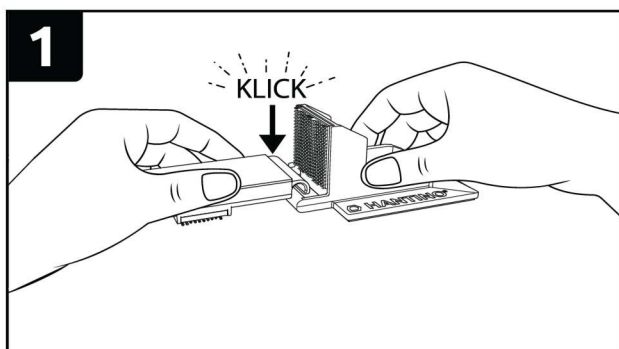


De angivna måtten på fästplattan anger avståndet från stommens framkant till skivans baksida.

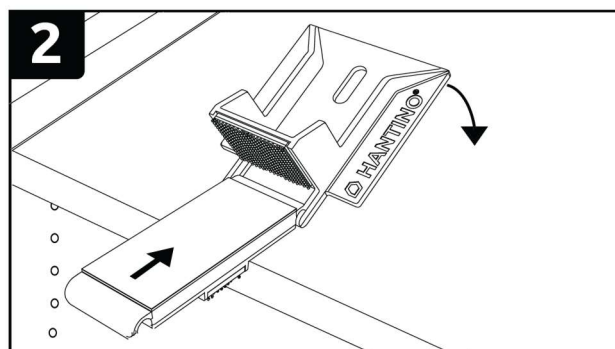


För att få takanslutning och passbit att liva används 19mm sidan av fästplattan ovanpå skåp, och 21mm på sidan av skåp eftersom det skiljer ca 2mm mellan överstycke och sidostycke. Använd någon av medföljande takguider beroende på om ni stöter emot sidostycke eller emot över och understycke.

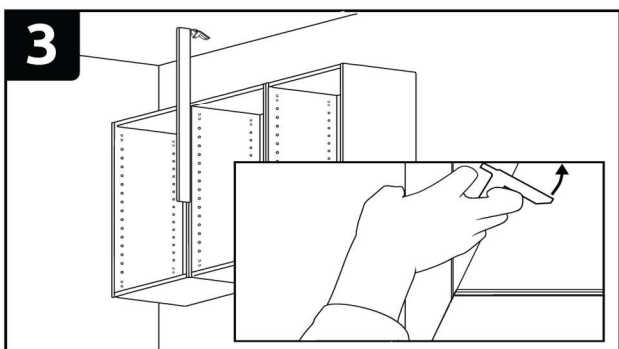
MONTERING



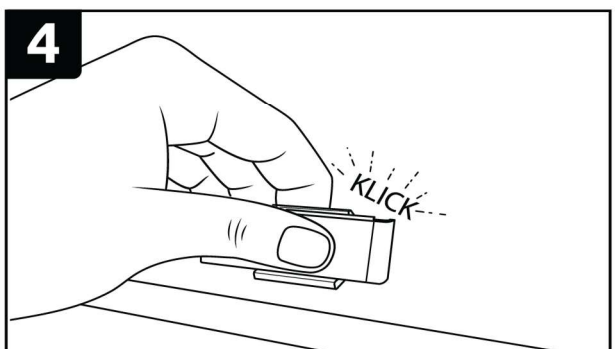
Klicka på fästplattan på beslaget. Måtten visar hur långt in skivans bakkant hamnar från stommens framkant.



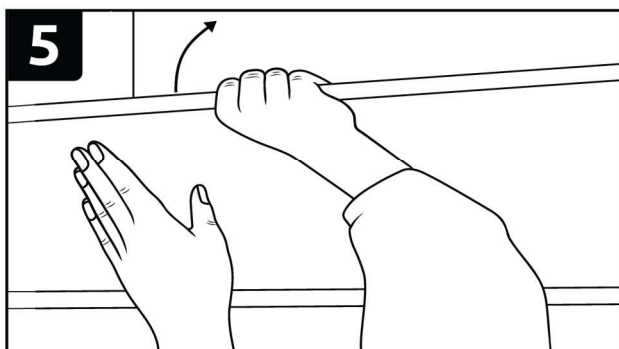
Stöt fästplattan emot stommen och tryck fast beslaget.



Vid montering i tak används medföljande takguide. Stöt ett vattenpass eller en läkt emot stommen, och upp emot tak. Läg sedan takguiden emot, och tryck fast beslaget.



Klicka fästplattan på beslaget, kardborre mot kardborre. Säkerställ att skivan passar innan skyddsfilmen rivs bort.

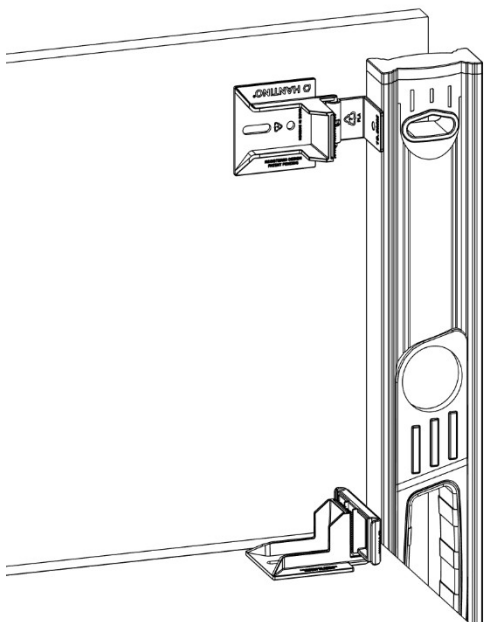


Riv skyddsfilmerna och tryck fast skivan. Ompositionera skivan vid behov med hjälp av sugkopp.

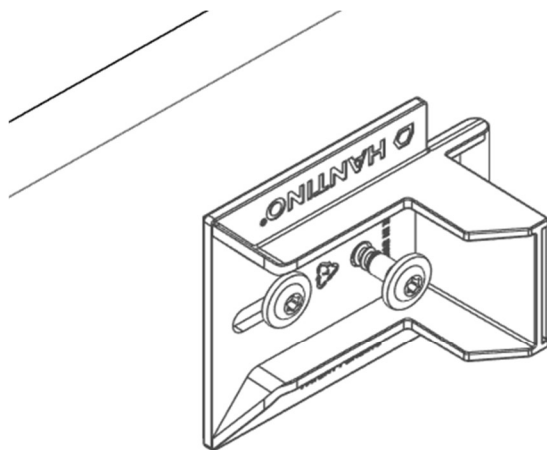
Monteringsbeslag BK-001-TP

TIPS OCH TRIX

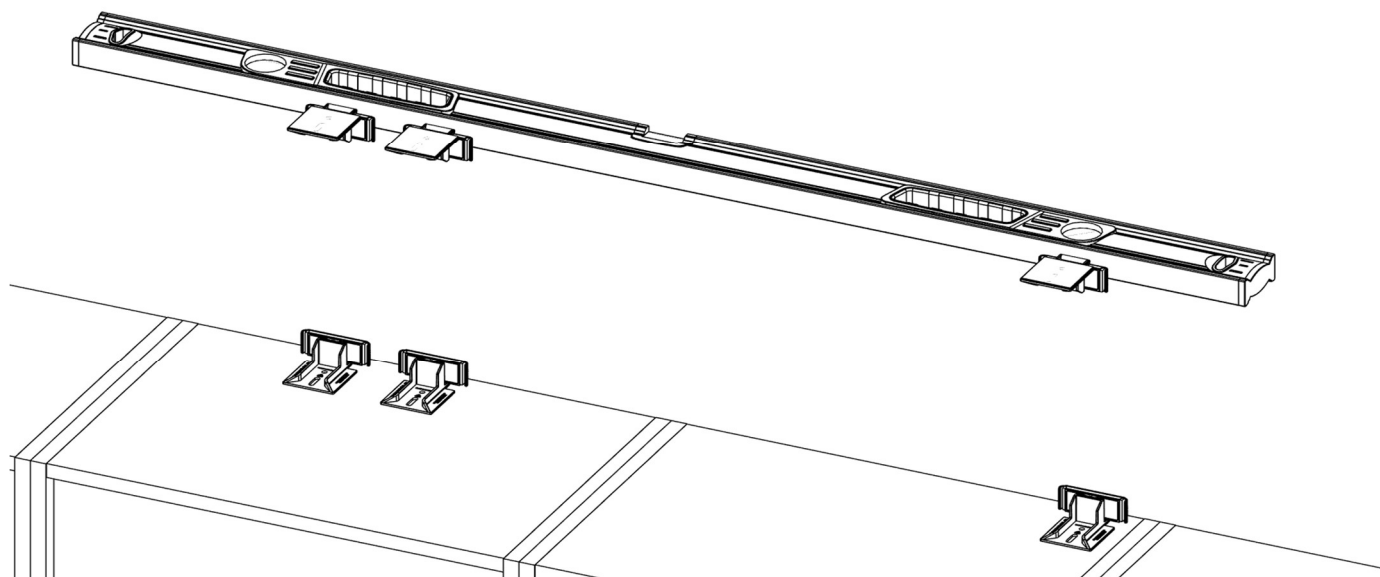
Här kommer två snabba tips på enkel montering av beslag i tak intill täcksida.



1. Fixera beslaget mot täcksidan i stället.



2. Alternativt låt linern sitta kvar, skruva en 15mm montageskruv i det avlånga hålet, justera in, och lås med en till skruv i det lilla hålet. Även smidigt i de fall man behövt jämka med måtten.



Vid skarvar sätts två beslag intill varandra, fixera med hjälp av någon av takguiderna. Ett alternativt sätt att fixera beslagen i taket är att förlänga med hjälp av befintliga beslag.

Monteringsbeslag BK-001-TP



Vid tekniska frågor eller funderingar kring monteringen är ni varmt välkomna att kontakta oss!



Vi uppskattar verkligen om ni delar med er av era erfarenheter efter montering. Scanna i så fall QR-koden för att besvara 3 snabba frågor! Vårt mål är att utveckla lösningar som förenklar och effektiviserar byggarbetsmoment!